



# Úvod

**Notebook**  
**Návod na obsluhu**

Blahoželáme Vám k tomu, že ste sa stali užívateľom tohto notebooku, výborne navrhnutého notebooku. Tento úplne nový exkluzívny notebook Vám ponúka príjemný a profesionálny zážitok počas používania. Sme hrdí na to, že môžeme našim užívateľom povedať, že tento notebook bol dôkladne testovaný a certifikovaný, a to v rámci našej reputácie týkajúcej sa vynikajúcej spoľahlivosti a spokojnosti zákazníkov.

## ❖ Rozbalenie

V prvom rade rozbaľte prepravný obal a dôkladne skontrolujte všetky položky. Ak je ktorákoľvek z priložených položiek poškodená, alebo ak chýba, okamžite sa spojte s miestnym predajcom. Taktiež si škatuľu a obalový materiál odložte pre možnú potrebu odoslania výrobku v budúcnosti. Balenie by malo obsahovať nasledujúce položky:

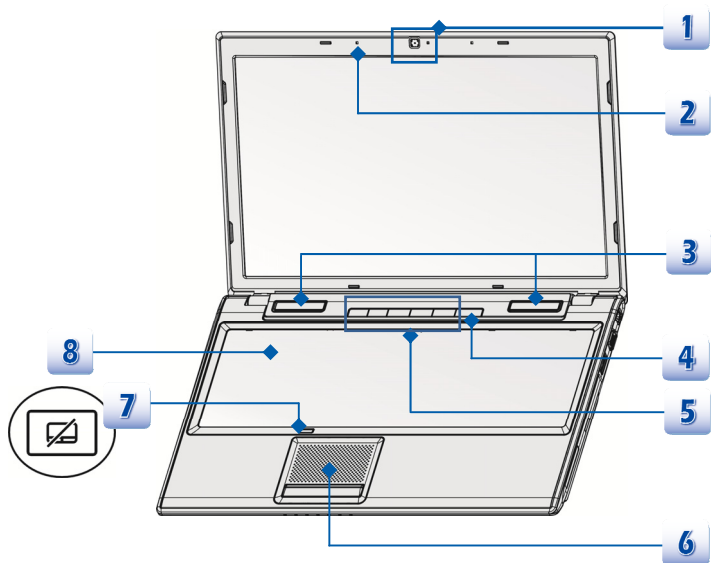
- Notebook
- Stručný návod na spustenie
- Vysokokapacitná lítium-iónová batéria
- Adaptér striedavého prúdu a sieťový napájací kábel
- Taška na prenášanie (voliteľné)
- Disk obsahujúci všetky aplikácie, celú verziu návodu na obsluhu, ovládače, pomocné programy, ako aj funkciu voliteľného obnovenia, atď.

## ❖ Prehľad výrobku

V tejto časti je uvedený popis základných vzhľadových aspektov notebooku. Pomôže Vám oboznámiť sa so vzhľadom notebooku skôr, ako ho začnete používať. Upozorňujeme Vás však, že notebook zobrazený v tejto časti sa môže líšiť od Vami zakúpeného modelu.

### Pohľad zhora

Obrázok pohľadu zhora a dolu uvedený popis Vám umožní spoznať hlavnú obslužnú plochu Vášho notebooku.



Obrázky v tejto príručke sú len ilustračné.

#### 1. Webkamera

Táto zabudovaná webkamera sa môže používať na snímanie záberov, nahrávanie filmov alebo konferenčné videohovory, ako aj na ďalšie interaktívne aplikácie.

#### 2. Interný mikrofón

K dispozícii je zabudovaný mikrofón a jeho funkcia je rovnaká, ako v prípade mikrofónu.

#### 3. Stereo reproduktory

Obsahujú vysoko kvalitnú zvukovú kartu s podporou stereo systému a funkcie Hi-Fi.

#### 4. Hlavný vypínač / LED indikátor napájania / LED indikátor režimu GPU



##### Hlavný vypínač

- Stlačte tlačidlo zapnutia napájania, aby ste zapli alebo vypli notebook.
- Stlačte tlačidlo zapnutia napájania, aby ste zapli notebook zo stavu spánku.

##### LED indikátor napájania / LED indikátor režimu GPU

- Svieti na modro, keď je zapnuté napájanie notebooku a je zvolený režim UMA GPU.
- Svieti na žltó, keď je zvolený diskretný režim GPU.
- Kontrolka zhasne v prípade, ak sa notebook vypne.

#### 5. Tlačidlá pre rýchle spustenie:

Stlačením tlačidiel pre rýchle spustenie aktivujete špecifické aplikácie alebo nástroje.

Nasledujúce tlačidlá pre rýchle spustenie budú funkčné len v operačnom systéme s

inštalovanou aplikáciou SCM. Pre ľahkú a pohodlnú prevádzku vyhľadajte aplikáciu SCM na disku "všetko v jednom", ktorý ste dostali v balení. Dôrazne Vám odporúčame, aby ste si aplikáciu SCM inštalovali.



- Stlačením tohto tlačidla sa vysunie disková jednotka mechaniky optického zariadenia.
- **Zapamätajte si:** Tlačidlo ODD Eject funguje pod obvyčajným systémom DOS. Avšak pri operačnom systéme bez inštalovanej aplikácie SCM tlačidlo Vysúvania nebude fungovať.

V takomto prípade môžu používatelia vysunúť nosič ODD kliknutím pravým tlačidlom myši na ODD v časti "Môj počítač" a vybrať možnosť "Vysunúť".



#### Vypnutie displeja

- Stlačením tohto tlačidla trvalo vypnete displej a znížite spotrebu energie.



#### Cooler Boost (Zvýšenie chladenia)

- Stlačením tohto tlačidla zvýšite rýchlosť ventilátora, ak potrebujete znížiť celkovú teplotu notebooku.



#### WLAN (WiFi)

- Stlačením tohto tlačidla spustíte **Bezdrôtová LAN** aplikáciu.



#### G-Panel

- Stlačením tohto tlačidla aktivujete šikovnú hernú aplikáciu, ktorá poskytuje používateľom úžasné a účinné riešenie pri hraní hier.

## 6. Dotyková podložka

Ide o dotykové zariadenie na notebooku.

## 7. Prepínač touchpadu

Stlačením tohto tlačidla aktivujete alebo deaktivujete funkciu touchpad. Indikátor touchpadu, ak je, sa pri povolení funkcie touchpadu zväčší.

## 8. Klávesnica

Zabudovaná klávesnica poskytuje všetky funkcie klasickej klávesnice.

### Tlačidlá [Fn] pre rýchle spustenie aplikácií

Pomocou tlačidiel [Fn] na klávesnici dokážete aktivovať špecifické aplikácie alebo nástroje. Pomocou týchto tlačidiel pre rýchle spustenie aplikácií dokážu užívatelia vykonávať svoju prácu efektívnejším spôsobom.



#### Vyhľadanie definované používateľom alebo Windows Search (voliteľné)

- Stlačením a podržaním tlačidla Fn a súčasným stlačením tlačidla **F4** zapnete **Používateľom definované** aplikácie.
- Alebo stlačte a podržte tlačidlo Fn a následne stlačením tlačidla **F4** spustíte funkciu **Windows Search**.



**ECO Engine  
(Úspora energie)**

- Stlačením a podržaním tlačidla Fn a následným opakovaným stlačením tlačidla **F5** môžete prepínať medzi rôznymi režimami úspory energie **ECO Engine**, alebo túto funkciu vypnúť.



**Webkamera**

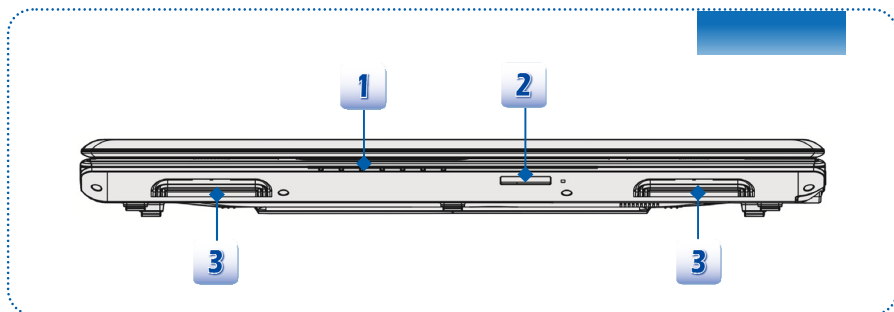
- Stlačením a podržaním tlačidla Fn a súčasným stlačením tlačidla **F6** zapnete funkciu **Webkamery**. Opätovným stlačením dôjde k vypnutiu tejto funkcie.



**Režim Lietadlo**

- Stlačením a podržaním tlačidla Fn a potom opakovaným stláčaním tlačidla **F10** striedavo zapnete alebo vypnete **režim Lietadlo**.
- Kvôli bezpečnosti letu sa vždy odporúča režim Lietadlo zapnúť ešte pred samotným letom.
- Stav zariadenia môžete skontrolovať podľa ikony zapnutia/vypnutia režimu Lietadlo v položkách [ **Štart/ Nastavenia/ Zmeniť nastavenia počítača/ Beždrôtové pripojenie/ Režim Lietadlo**] na pracovnej ploche počítača.
- Ak chcete zapnúť funkciu WLAN alebo Bluetooth, pozrite si, prosím, pokyny uvedené v časti „**Beždrôtová aktivácia pre Windows 8**“.

## Pohľad spredu



### 1. Kontrolka stavu



#### Používanie pevného disku/zariadenia s optickou mechanikou

Bliká na modro, keď sa systém snaží o prístup na mechaniku pevného disku alebo na zariadenie s optickou mechanikou.



#### Bluetooth

##### Bluetooth

- Kontrolka Bluetooth svieti modro v prípade aktivovania funkcie Bluetooth.
- **Varovanie:** Kvôli bezpečnosti počas letu lietadlom sa presvedčte, že počas letu lietadlom tento LED indikátor nesvieti.
- **Poznámka:** Funkcia Bluetooth môže byť voliteľne podporovaná v závislosti od zakúpeného modelu.
- V prípade potreby ďalších informácií kontaktujte miestneho distribútora.



#### WLAN (WiFi)

##### Bezdrôtová LAN (WiFi)

- Kontrolka bezdrôtovej LAN svieti modrá v prípade aktivovania **Bezdrôtovej LAN (WiFi)**.
- Kontrolka zhasne, pokiaľ je funkcia Bluetooth neaktívna.
- **Poznámka:** Vyššie uvedené funkcie môžu byť voliteľne podporované v závislosti od zakúpeného modelu.
- **Varovanie:** Kvôli bezpečnosti počas letu lietadlom sa presvedčte, že počas letu indikátory WLAN a Bluetooth nesvietia.
- Ak chcete zapnúť alebo vypnúť funkciu WLAN alebo Bluetooth v operačnom systéme Windows 8, pozrite si, prosím, pokyny uvedené v časti „Bezdrôtová aktivácia pre Windows 8“.

- 
- Ďalšie potrebné informácie o bezdrôtovom pripojení získate od miestneho distribútora.
- 



#### Stav batérie

- Svetí na modro počas nabíjania batérie.
- Svetí žltó v prípade, ak je batéria slabo nabitá.
- Bliká na žltó v prípade, ak činnosť batérie zlyhala a odporúča sa vymeniť starú batériu za novú. O možnosti kúpy rovnakého typu batérie, ktorý odporúča výrobca, sa poraďte s miestnym predajcom.
- Kontrolka batérie zhasne v prípade, ak je batéria úplne nabitá alebo ak je adaptér striedavého prúdu odpojený.



**Caps Lock (Prepnutie na používanie veľkých písmen):** Svetí na modro v prípade, ak je aktivovaná funkcia prepnutia používania veľkých písmen Caps Lock.



**Num Lock (Zámok číslíc):** Svetí na modro v prípade, ak je aktivovaná funkcia zámok číslíc Num Lock.



#### Stav spánku:

- Blikajúca modrá, keď je systém v stave Spánku.
- Kontrolka zhasne v prípade, ak je systém vypnutý.

## 2. Čítačka kariet

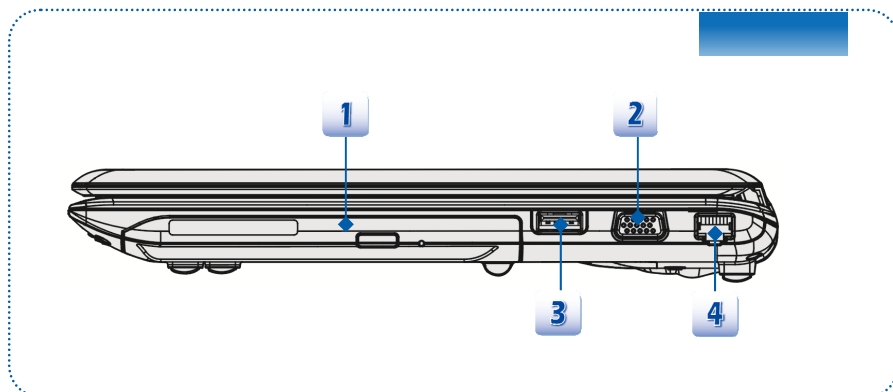
Zabudovaná čítačka kariet môže podporovať rôzne typy pamäťových kariet, ako napríklad MMC (Multi-Media Card), XD (eXtreme Digital), SD (Secure Digital), SDHC (SD High Capacity), SDXC(SD eXtended Capacity), MS (Memory Stick) alebo MS Pro (Memory Stick Pro), v závislosti od kúpeného modelu. Ďalšie a správne informácie získate u miestneho predajcu a zároveň si uvedomte, že typy podporovaných pamäťových kariet sa môžu zmeniť bez predchádzajúceho oznámenia.

## 3. Ventilátor

Ventilátor je určený na chladenie systému. Ventilátor kvôli cirkulácii vzduchu NEZAKRÝVAJTE.



## Pohľad sprava



### 1. Zariadenie optickej jednotky

Tento notebook je vybavený optickým záznamovým zariadením. Skutočné zariadenie predbežne nainštalované vo Vašom notebooku sa môže líšiť v závislosti na zakúpenom modeli.

### 2. VGA port

15-koľkový port D-sub VGA umožňuje pripojiť externý monitor alebo iné štandardné zariadenie kompatibilné s VGA (ako je projektor) s cieľom väčšieho zobrazenia obsahu zobrazeného na displeji počítača.

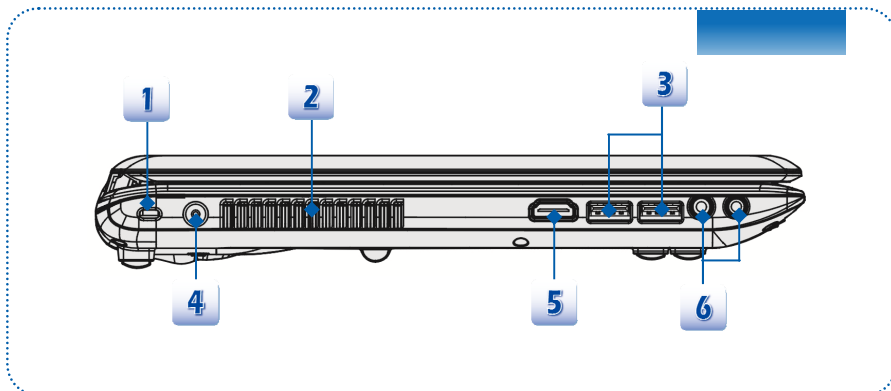
### 3. USB 2.0 port

USB 2.0 port Vám umožňuje pripojiť periférne zariadenia s podporou USB rozhrania, ako je myš, klávesnica, modem, modul prenosného pevného disku, tlačiareň, atď.

### 4. Konektor RJ-45

Konektor 10/100/1000 Ethernet sa používa na pripojenie LAN kábla v rámci sieťového pripojenia.

## Pohľad zľava



### 1. Zámok typu Kensington

Tento notebook je vybavený otvorom pre zámok typu Kensington, ktorý užívateľovi umožňuje zaistiť notebook na jednom mieste pomocou kľúča alebo mechanického zariadenia s PIN kódom a pomocou kovového pogumovaného kábla. Na konci kábla sa nachádza malá slučka, pomocou ktorej sa dá celý kábel obtočiť okolo trvalo zabudovaného predmetu, akým je ťažký stôl alebo podobné zariadenie, čím notebook zaistíte na svojom mieste.

### 2. Ventilátor

Ventilátor je určený na chladenie systému. **NEBLOKUJTE** ventilator.

### 3. Porty USB 3.0

USB 3.0, SuperSpeed USB, poskytuje vyššiu rýchlosť rozhraní pri pripojení rôznych zariadení, ako sú pamäťové zariadenia, pevné disky alebo videokamery, a poskytuje väčšie množstvo výhod vysokorýchlostného prenosu dát.

### 4. Sieťový konektor

Služi na pripojenie sieťového adaptéra striedavého prúdu a pripojenia prívodného napätia k notebooku.

### 5. Konektor HDMI



HDMI (Multimediálne rozhranie s vysokým rozlíšením) predstavuje nový štandard rozhrania pre PC, displeje a zariadenia spotrebnej elektroniky, ktorý podporuje štandardné vylepšené video s vysokým rozlíšením a viackanálový digitálny zvuk, a to v rámci jedného kábla.

## 6. Konektory zvukového portu

Obsahujú vysoko kvalitnú zvukovú kartu s podporou stereo systému a funkcie Hi-Fi.



### Mikrofón

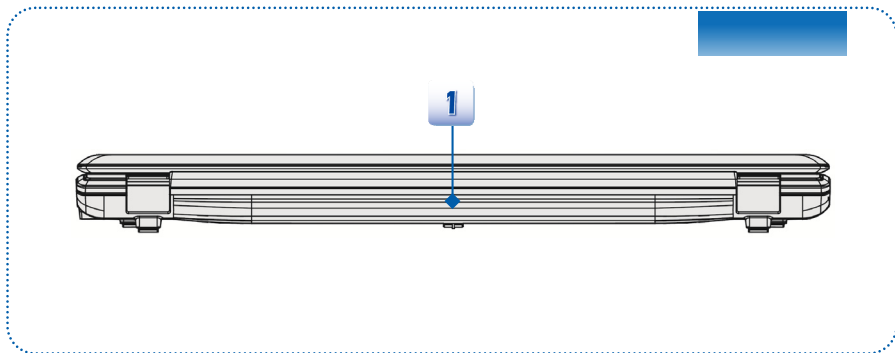
- Používa sa na pripojenie externého mikrofónu.



### Slúchadlá

- Konektor pre pripojenie reproduktorov alebo slúchadiel.
-

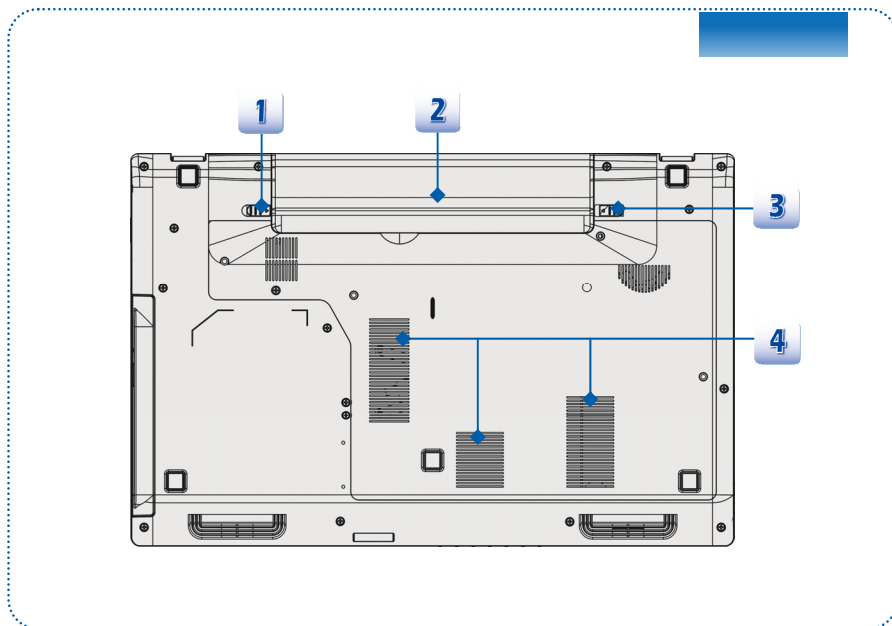
## Pohľad zozadu



### 1. Jednotka batériových zdrojov

Tento notebook je napájaný batériou pre prípad odpojenia adaptéra striedavého prúdu.

## Pohľad zospodu



### 1. Tlačidlo pre uvoľnenie batérie

Ide o vratné zariadenie slúžiace na uvoľnenie batérie. Posuňte ho jednou rukou dozadu a druhou rukou batériu opatrne vyťahnite.

### 2. Jednotka batériových zdrojov

Tento notebook bude napájaný batériou pre prípad odpojenia adaptéra striedavého prúdu.

### 3. Tlačidlo pre zablokovanie / odblokovanie batérie

Batériu nemožno pohybovať, pokiaľ je tlačidlo v polohe zablokovania. Po posunutí tlačidla do polohy odblokovania je možné batériu vybrať.

### 4. Ventilátor

Ventilátor je určený na chladenie systému. NEBLOKUJTE ventilátor.

## ❖ Technické údaje

Technické podmienky sa môžu zmeniť bez upozornenia. V súčasnosti predávané produkty sa líšia v závislosti od oblasti predaja. Presné technické podmienky si overte u svojich miestnych predajcov.

Charakteristika	
Rozmery	382,9 (Š) x 249,2 (D) x 39,5 (V) mm
Hmotnosť	2,4 kg (s 6-článkovou batériou)
PROCESOR	
Zásuvka	946 kolíkov, rPGA
Typ procesora	Intel® Shark Bay Haswell
Podporovaný procesor	Intel® Quad/ Dual-Core processor
Vyrovňavacia pamäť L3	Až do 8 MB (na základe CPU)
Jadrový čip	
PCH	Intel® Lynx Point (séria HM8)
Pamäť	
Technológia	DDR3L 1600 MHz
Pamäť	DDR3L SO-DIMM X 2 otvory 4G/8G DDR3L SDRAM
Maximum	Až do 16 GB
Napájanie	
Adaptér striedavého/ jednosmerného prúdu (1) (voliteľné)	65 W, 19 V Vstup: 100~240 V, 1,5 A~2,0 A, 50~60 Hz Výstup: 19 V $\text{---}$ 3,42 A $\ominus\text{---}\bullet\oplus$
Adaptér striedavého/ jednosmerného prúdu (2) (voliteľné)	90 W, 19 V Vstup: 100~240 V, 1,5 A~2,0 A, 50~60 Hz Výstup: 19 V $\text{---}$ 4,74 A $\ominus\text{---}\bullet\oplus$
Adaptér striedavého/ jednosmerného prúdu (3) (voliteľné)	120 W, 19,5 V Vstup: 100~240 V, 1,5 A~2,0 A, 50~60 Hz Výstup: 19,5 V $\text{---}$ 6,15 A $\ominus\text{---}\bullet\oplus$
Typ batérie	6-článkové / 9-článkové (voliteľné)

Batéria RTC	Áno
<b>Ukladanie</b> (položky uvedené na tomto mieste sa môžu líšiť bez predchádzajúceho upozornenia)	
Činiteľ tvaru HDD	2,5" HDD / SSHD (voliteľné)
Zariadenie optickej jednotky	Super Multi / Blu-ray (voliteľné)
<b>PortI/O</b>	
Monitor (VGA)	D-Sub x 1
USB	x 2 (USB 3.0) x 1 (USB 2.0)
Vstup pre mikrofón / Vstup zapojenia	x 1
Výstup pre slúchadlá	x 1
RJ45	x 1
HDMI	x 1
Čítačka kariet	x 1 (SD) Podporované typy kariet sa môžu zmeniť bez predchádzajúceho upozornenia.
<b>Komunikačný port</b>	
LAN	10/100/1000 Ethernet
Bezdrôtová LAN	Voliteľne podporovaná
Bluetooth	Voliteľne podporovaná
<b>Displej</b>	
Typ LCD	15,6" LED panel
Jas	ovládaný pomocou klávesových skratiek K/B
<b>Video</b>	
Grafika	Diskrétna/ UMA (voliteľné) S podporovanou technológiou NVIDIA Optimus.
Výstup CRT	Podporovaný
Výstup HDMI	Podporovaný

### Zvuk

Ovládač zvuku	Realtek® ALC269
Interný reproduktor	x 2
Hlasitosť zvuku	Nastavuje sa klávesovými skratkami K/B a softvéru

### Softvér a BIOS

Bootovanie pomocou USB Flash	Bootovanie pomocou USB mechaniky iba pre DOS
BIOS	Podpora rýchleho bootovania

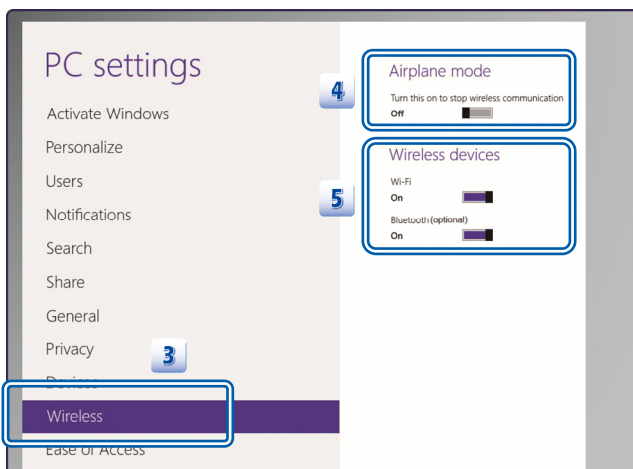
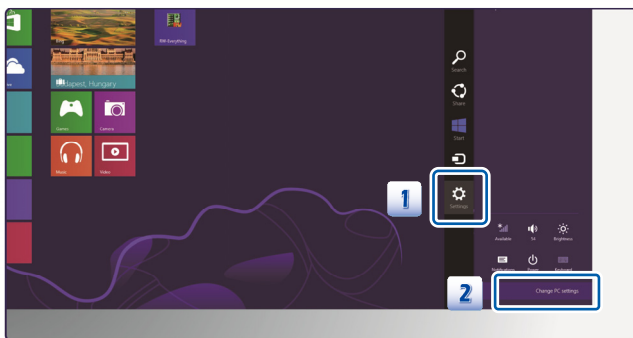
### Ďalšie

Kompatibilita	WHQL
Otvor pre zámok Kensington	x 1



## Bezdrôtová aktivácia pre Windows 8

1. Nájdite ikonu „Settings” (Nastavenia) na pracovnej ploche počítača a kliknite na ňu.
2. Prejdite na hlavnú stránku „PC settings” (Nastavenia počítača) kliknutím na „Change PC settings” (Zmeniť nastavenia počítača).
3. Rozbaľte voliteľné možnosti „Wireless devices” (Bezdrôtové zariadenia) pod „Wireless” (Bezdrôtové pripojenie).
4. Uistite sa, že je tu režim Lietadlo nastavený možnosť OFF (Vyp.).
5. Posuvným prepínačom funkcií zapnite/vypnite funkciu WLAN alebo Bluetooth. Stav zariadenia skontrolujte podľa kontrolky stavu.



1. Keď je režim Lietadlo nastavený na možnosť ON (Zap.), deaktivuje sa funkcia WLAN aj Bluetooth.
2. Uvedené informácie slúžia len pre orientáciu a môžu sa zmeniť bez upozornenia.